

TRYSKY – HydroScrub P300

Montážní instrukce - trysky

MONTÁŽNÍ NÁVOD HydroScrub P300 P HydroScrub P300 H

Před použitím: 2 trysky musí být namontovány na rotační rameno.

Obsah

Počet trysek + rozměr	Č. náhradního dílu
2x tryska 0165	Obj.č. 102802851
1x tryska 0200	Obj.č. 102802852
1x tryska 0245	Obj.č. 102802853
2x tryska 0285	Obj.č. 102802854

Použití dvou trysek viz níže poskytne stejný výkon jako jedna standardní . (Zkontrolujte průměr standardní trysky vašeho vysokotlakého stroje v manuálu, katalogu, nebo na stroji.)

Příklad: Pokud je tryska vašeho VT stroje 0.475 – 2 trysky namontované na HydroScrub P300 P / H musí být:
1 x 0200 + 1 x 0285 tryska = → **0475**

Přiložené trysky jsou:

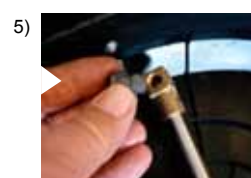
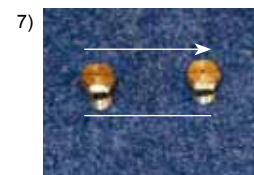
stejně jako 1 x standardní tryska

Nilfisk-ALTO

Standardní tryska	Tryska 1	Tryska 2
0275 =	0165 +	0165
300 =	0165 +	0165
340 =	0165 +	0200
350 =	0165 +	0200
370 =	0165 +	0245
400 =	0165 +	0285
450 =	0165 +	0285
475 =	0200 +	0285
500 =	0245 +	0285
530 =	0285 +	0285
550 =	0285 +	0285



Úhel trysek musí být souběžný s rotačním ramenem.



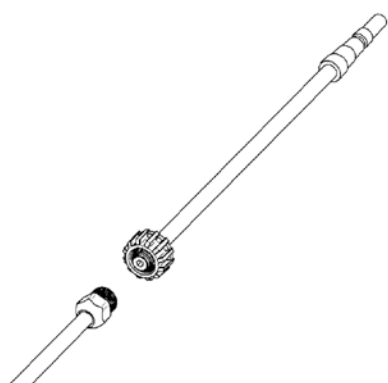
**Nilfisk
ALTO**
works for you

NÁVOD K MONTÁŽI

– pro HydroScrub P300 P/H

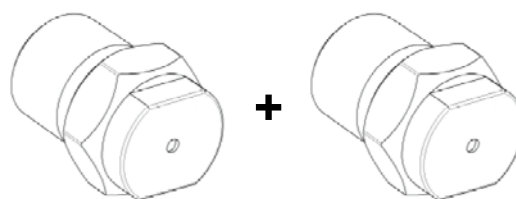
MONTÁŽNÍ
NÁVOD
HydroScrub
P300 P
HydroScrub
P300 H

A)



D)

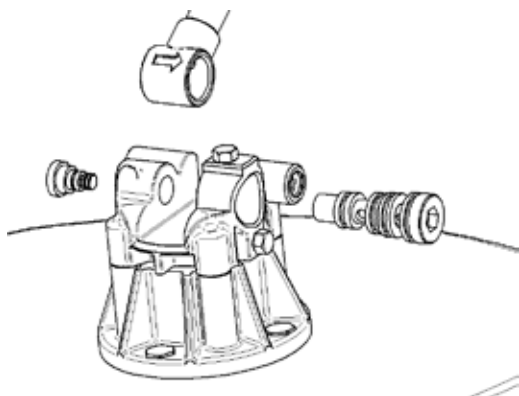
Tryska



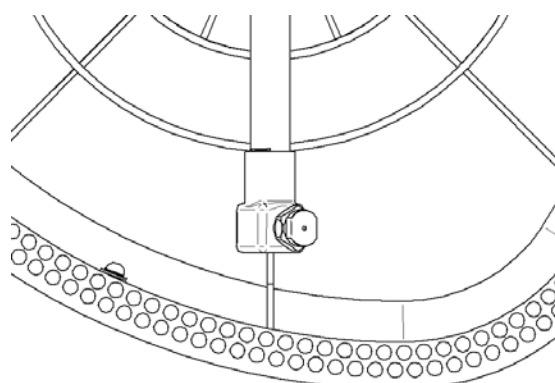
Úhel trysek musí být souběžný s rotačním ramenem.

B)

HydroScrub P300 P+H

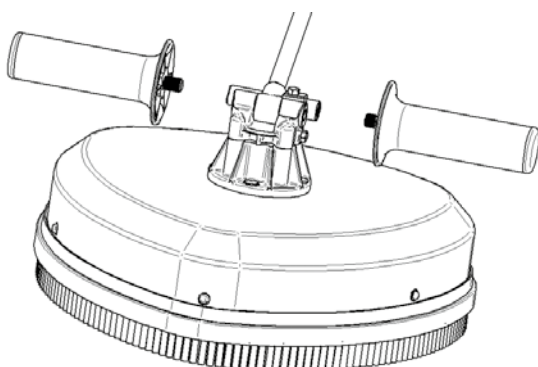


Úhel trysky



C)

HydroScrub P300 H



www.nilfisk.cz
Montážní návod pro HydroScrub
Obj.č.: 107140870

Nilfisk
ALTO
works for you