

MC 2C - Instructions for use



Ⓓ	Instruktionsbog.....	3 - 21
Ⓝ	Instruksjonsbok	22 - 40
Ⓢ	Instruktionsbok.....	41 - 60
Ⓕ	Käyttöohje	61 - 80
Ⓔ	Instruction manual.....	81 - 99
Ⓓ	Betriebsanleitung	100 - 120
Ⓕ	Manuel d'Instructions	121 - 142
Ⓝ	Gebruikershandleiding	143 - 163
Ⓘ	Manuale di istruzioni	164 - 184
Ⓔ	Manual de Instrucciones	185 - 205
Ⓟ	Manual de Instruções.....	206 - 226
Ⓔ	γχειρίδιο οδηγιών	227 - 248
Ⓗ	Ýpletme kýlavuzu	249 - 270
Ⓒ	Návod k obsluze.....	271 - 289
Ⓗ	Üzemeltetési útmutató	290 - 309
Ⓟ	Instrukcja obsługi	310 - 330

Index

1	Úvod	272
	1.1 <i>Symbole použité k označení pokynů</i>	272
2	Bezpečnostní opatření a pracovní techniky	272
3	Popis	278
	3.1 <i>Použití</i>	278
	3.2 <i>Provozní prvky a přehled modelu</i>	278
4	Dříve, než začnete používat svou tlakovou myčku	279
	4.1 <i>Montáž držáků pro postřikový násadec</i>	279
	4.2 <i>Montáž háku pro hadici (modely bez navijáku na hadice)</i>	279
	4.3 <i>Montáž držadla hadicového navijáku (modely s hadicovým hákem)</i>	279
	4.4 <i>Montáž rychlospojky</i>	280
	4.5 <i>Vysokotlakou hadici namontujte na postřikovač</i>	280
5	Obsluha tlakové myčky	280
	5.1 <i>Připojení vysokotlaké hadice</i>	280
	5.2 <i>Montáž trysek postřikovacího nástavce</i>	281
	5.3 <i>Připojení vody</i>	281
	5.4 <i>Teleskopická rukojeť</i>	281
	5.5 <i>Spouštění a vypínání stroje (je-li připojen ke zdroji vody)</i>	282
	5.6 <i>Spouštění stroje (je-li připojen k otevřené nádobě (režim sání))</i>	282
	5.7 <i>Regulace tlaku</i>	283
	5.8 <i>Provoz s čisticími prostředky</i>	283
	5.9 <i>Regulace tlaku / množství vody</i>	284
6	Možnosti použití a pracovní postupy	284
	6.1 <i>Všeobecné</i>	284
7	Po použití tlakové myčky	285
	7.1 <i>Skladování myčky</i>	285
	7.2 <i>Svinutí elektrického kabelu a vysokotlaké hadice</i>	285
	7.3 <i>Skladování doplňků</i>	285
8	Údržba	286
	8.1 <i>Čištění vstupního filtru vody</i>	286
	8.2 <i>Čištění trysky</i>	286
	8.3 <i>Čištění otvorů stroje</i>	286
	8.4 <i>Mazání spojovacích článků</i>	286
9	Odstraňování poruch	287
10	Další informace	288
	10.1 <i>Záruční podmínky</i>	288
11	Hlavní technická data	288
12	Prohlášení	289

EN

DA

NO

SV

FI

DE

FR

NL

IT

ES

PT

EL

TR

CS

HU

PL

1 Úvod

1.1 Symboly použité k označení pokynů

DA

Všechny piktogramy na vysokotlakém mycím stroji a jeho částech jsou uvedeny a vysvětleny v tomto návodu.

NO



Bezpečnostní pokyny označené tímto symbolem musí být dodrženy, aby se zabránilo zranění nebo vážnému poškození majetku.

SV



Pozor tam, kde je riziko poškození stroje nebo jeho jednotlivých součástí.

FI

DE



Tento symbol označuje tipy a návody ke zjednodušení práce a zajištění bezpečného provozu vysokotlakého mycího stroje.

FR

2 Bezpečnostní opatření a pracovní techniky

NL



Než vysokotlaký čisticí stroj poprvé spustíte, musíte si pozorně přečíst tento návod k obsluze. Uchovejte si tyto pokyny pro pozdější použití.

IT

ES



Výstraha:

- Vdechnutí aerosolu může být zdraví škodlivé. Kde je to možné, použijte zařízení pro zamezení vzniku nebo snížení tvorby aerosolů, např. ochranný kryt hubice. K ochraně proti aerosolům používejte respirační masku třídy FFP 2 nebo vyšší.
- Vysoký tlak vody generovaný strojem a elektrické připojení jsou zdroje nebezpečí.
- Zařízení nesmějí používat děti ani neškolený personál. Děti musejí být pod dohledem, aby bylo zajištěno, že si se zařízením nebudou hrát.
- Nepoužívejte zařízení v oblastech s výskytem osob, jež nejsou vybaveny ochranným oděvem.
- Před uvedením stroje do provozu ho pečlivě zkontrolujte na přítomnost vad. Pokud jste zjistili nějakou vadu, nespouštějte stroj, obraťte se na svého distributora Nilfisk. Izolace elektrického kabelu musí být bez závad a trhlin. Je-li elektrický kabel poškozen, zástupce Nilfisk jej vyměnit.
- Operátor a kdokoli v bezprostřední blízkosti místa čištění musí podniknout opatření k ochraně před zasažením drobnými úlomky vypuzenými během provozu.
- Vždy vytáhněte zástrčku ze zásuvky, když provádíte

PT

EL

TR

CS

HU

PL

čištění, údržbu nebo výměnu dílů, nebo když stroj upravujete pro jinou funkci.

- Dodržujte bezpečnostní předpisy vydané, například, sdružením pro pojištění odpovědnosti zaměstnavatele, institucí sociálního zabezpečení, orgány pro bezpečnost a ochranu zdraví při práci nebo jinými organizacemi.



Servis a náhradní díly

- Aby byla zajištěna bezpečnost stroje, používejte pouze originální náhradní díly od Nilfisk nebo schválené Nilfisk.
- Vysokotlaké hadice, šroubení a spojky jsou důležité pro bezpečnost stroje. Používejte pouze výrobcem doporučené hadice, šroubení a spojky.



Fyzický, smyslový či duševní stav

- Toto zařízení není určeno pro použití osobami (včetně dětí) s omezenými fyzickými, smyslovými nebo mentálními schopnostmi, nebo osobami, které nemají dostatečné zkušenosti a znalosti. Jestliže se zařízením pracují osoby se sníženou fyzickou, smyslovou nebo mentální způsobilostí nebo s nedostatkem zkušeností a znalostí, musí být pod dohledem nebo poučeny ohledně bezpečného používání zařízení tak, aby si uvědomily související nebezpečí.



Aplikace

Tento stroj byl vyvinut pro domácí použití, jako:

- Auto, motorka, loď, obytný přívěs, přívěs, patio, kamenné dlaždice, dřevěné výrobky, zdění, gril, zahradní nábytek, sekačky na trávu.

Jakékoli jiné použití je považováno za nesprávné použití. Nilfisk nenesе žádnou odpovědnost za škody vyplývající z takového použití. Riziko pro tento účel nese výhradně uživatel. Správné použití zahrnuje rovněž řádné fungování, servis a opravy, jak je uvedeno v tomto návodu.

EN

DA

NO

SV

FI

DE

FR

NL

IT

ES

PT

EL

TR

CS

HU

PL

EN

DA

NO

SV

FI

DE

FR

NL

IT

ES

PT

EL

TR

CS

HU

PL

Oblečení a vybavení

Vždy dbejte na vlastní ochranu při provozu stroje.

- Noste obuv s protiskluzovou podrážkou.
- Při provozu používejte brýle, ochranu sluchu a ochranné oděvy.



Doprava vysokotlakého mycího stroje

- Při přepravě stroje v nebo na vozidle musí stroj být zajištěn, např. popruhy, aby se nemohl převrátit nebo spadnout.
- Nilfisk doporučuje horizontální umístění stroje na zadní straně při transportu v nebo na vozidle.



Čisticí přípravky

- Tento stroj je určen pro použití s čisticím prostředkem, který dodává nebo doporučuje Nilfisk. Použití jiných čisticích prostředků nebo chemikálií může nepříznivě ovlivnit bezpečnost stroje.



Před spuštěním čisticího stroje Kontrola stroje

- Stroj nepoužívejte, pokud je poškozený napájecí kabel nebo důležité díly stroje, např. bezpečnostní zařízení, vysokotlaké hadice nebo stříkací rukojeť nebo jiné stříkací příslušenství.
- Spoušť stříkací rukojeti se po uvolnění musí snadno a automaticky vrátit do své výchozí polohy po uvolnění.
- Vždy mějte tlakovou hadici a rozprašovač v dobrém stavu (čisté, snadno se pohybující) a správně smontovány.



Elektrické připojení

VÝSTRAHA!

Minimalizujte riziko úrazu elektrickým proudem:

- Napětí a frekvence stroje (viz výkonový štítek) musí odpovídat napětí a frekvenci přívodu energie.
- Připojujte zařízení pouze k elektrické instalaci provedené certifikovaným elektrikářem v souladu s normou IEC 60364-1.

- Doporučuje se, aby elektrické připojení tohoto stroje zahrnovalo proudový chránič, který přeruší dodávku energie, jestliže svodový zemní proud překročí 30 mA po dobu 30 ms.
- Nevhodné prodlužovací kabely mohou být nebezpečné. Pokud se používá prodlužovací kabel, musí být vhodný pro venkovní použití, přípojka musí být udržována v suchu a nesmí ležet na zemi.
- Nilfisk doporučuje používat bubnový prodlužovací kabel se zásuvkou nejméně 60 mm nad zemí.
- Jestliže je napájecí kabel poškozený, musí být vyměněn servisním zástupcem Nilfisk nebo podobně kvalifikovanou osobou, aby se vyloučilo nebezpečí.
- Při připojení vysokotlakého čisticího zařízení k napájecí síti je max. přípustná impedance 0,4023 Ω (Z_{max}). Poradte se s dodavatelem elektřiny, zda je zařízení připojeno pouze k napájení s touto nebo nižší impedancí.



Připojení vody

- Tento vysokotlaký čisticí stroj se smí připojovat k rozvodu pitné vody pouze tehdy, když byl namontován vhodný prvek k prevenci zpětného proudu. Typ BA podle normy EN 60335-2-79.
- Prvek k prevenci zpětného proudu je možné objednat pod čísly 106411177.
- Jakmile pitná voda proteče přes zpětnou klapku, už ji nelze považovat za pitnou vodu.
- Provoz odsátím (například nádrž na dešťovou vodu) se provádí bez zpětné klapky - viz "**Připojení na nízkotlaký rozvod vody**". Stroj může být připojen k
- rozvodu vody s max. vstupním tlakem 1 MPa/10 barů
- a max. 60°C.

Bezpečnostní zařízení

Pojistka na stříkací pistoli:

- Stříkací pistole je vybavena pojistkou. Při aktivaci zářáčky nelze stříkací pistoli používat.

Tepelný snímač:

- Tepelný snímač chrání motor proti přetížení. Po vy-

EN

DA

NO

SV

FI

DE

FR

NL

IT

ES

PT

EL

TR

CS

HU

PL

chladnutí tepelného snímače lze zařízení po několika minutách opět spustit.

Tlakové bezpečnostní zařízení:

- Integrovaný hydraulický pojistný ventil chrání systém před nadměrným tlakem.

Při práci



VÝSTRAHA!

- Není dovoleno čistit povrchy s obsahem azbestu vysokým tlakem.
- Nebezpečí výbuchu – nestříkejte hořlavé kapaliny.
- Nikdy nepoužívejte tekutiny obsahujících rozpouštědla (např. benzín, topný olej, ředidlo nebo aceton). Tyto látky poškozují materiály použité v stroji. Sprej je vysoce hořlavý, výbušný a jedovatý.
- Nikdy nesměřujte proud vody na sebe, ostatní osoby, a to ani k čištění oblečení nebo obuvi - nebezpečí poranění.
- Nikdy nesměřujte proud vody na domácí a jiná zvířata.
- Nikdy nesměřujte proud vody na zapnuté elektrické zařízení nebo samotný stroj - nebezpečí zkratu.
- Při aktivaci spouště stříkací pistole během provozu působí na stříkací násadec tlak silou až 27,4 N a náhlý točivý moment.
- Tento vysokotlaký mycí stroj nesmí být provozován při teplotách pod 0°C.
- Nikdy nespouštějte zamrzlý stroj. Poškození mrazem není kryto zárukou.
- Vždy si zajistěte pevnou půdu pod nohama.
- Stroj musí být provozován ve svislé poloze.
- Pokud stroj 5 minut nepoužíváte, nebo jej necháte o samotě, je třeba jej vypnout spínačem start/stop "0" (1).

Po dokončení práce



VÝSTRAHA!

- Vždy vypněte stroj a odpojte napájecí kabel ze zásuvky po práci a pokud necháváte vysokotlaký mycí

- stroj bez dozoru.
- Odpojte přívodní hadici mezi strojem a rozvodem vody.
 - Vždy vyprázdněte čerpadlo, hadici a příslušenství po použití stroje a před uložením.

EN

DA

NO

SV

FI

DE

FR

NL

IT

ES

PT

EL

TR

CS

HU

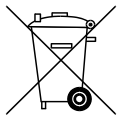
PL

Údržba a opravy



VÝSTRAHA!

- Vždy odpojte elektrickou zástrčku ze zásuvky před údržbou, čištěním a opravami.
- Jakékoli opravy musí vždy být provedeny v autorizovaném servisu Nilfisk s originálními náhradními díly Nilfisk.
- Nepokoušejte se provádět žádnou údržbu která není popsána v návodu.
- Jestliže stroj není možné spustit, zastavuje se nebo vibruje, jestliže kolísá tlak, motor se zadržává, vypadá pojistka nebo nevytéká voda, podívejte se na přehled pro odstraňování závad v návodu k obsluze. Pokud se vyskytnou jiné problémy, kontaktujte prosím místního zástupce společnosti Nilfisk.



Recyklace vysokotlakého mycího stroje

Starý čisticí stroj neprodleně vyřadte z provozu.

- Odpojte stroj.
- Přestříhnete přívodní kabel.

Elektrické spotřebiče nevyhazujte do domovního odpadu. Podle WEEE směrnice 2012/19/EC pro stará elektrická a elektronická zařízení musejí být použité elektrospotřebiče odevzdávány odděleně na sběrných místech a ekologicky recyklovány. Kontaktujte místní úřady nebo nejbližšího prodejce, máte-li zájem o další informace.

EN

3 Popis

DA

NO

SV

FI

DE

FR

NL

IT

ES

PT

EL

TR

CS

HU

PL

3.1 Použití

Tento vysokotlaký mycí stroj byl vyvinut pro poloprofesionální běžné čištění:

- *profesionální řemeslné práce, čištění vozidel, lodí, karavanů a drobné čisticí práce – v budovách a stavebách*

Popis použití vysokotlaké

myčky pro různá čištění naleznete v kapitole 5.

Vysokotlakou myčku používejte pouze pro účely popsané v této příručce.

Bezpečnostní opatření je třeba dodržovat pro zabránění poškození stroje, čištěného povrchu nebo zranění osob.

3.2 Provozní prvky a přehled modelu



Viz vyobrazení na konci tohoto návodu.

- 1 Spínač zap/vyp
- 2 Vstup vody (s filtrem)
- 3 Připojení vysokého tlaku (pouze modely bez bubnu pro navíjení hadice)
- 4 Vysokotlaká hadice
- 5 Elektrický kabel
- 6 Regulace tlaku / objemu vody
- 7 Ergo 2000 stříkací pistole s aretací
- 8 Flexopower Plus nastavci
- 9 Stříkací násadec 4-v-1 (modely T a XT)
- 10 Snímatelná nádoba na čisticí prostředek

- 11 Náhradí pro čištění trysky
- 12 Dávkovač čisticího prostředku
- 13 Hadicový naviják (není běžně součástí)
- 14 Hák na hadici (pouze modely bez bubnu pro navíjení hadice)
- 15 Tovární štítek
- 16 Tlačítko pro teleskopickou rukojeť
- 17 Držadlo vozíku (teleskopická rukojeť)
- 18 Otočný kabelový hák

Specifikace: Viz tovární štítek (15) na stroji.

Vyhrazujeme si právo měnit specifikace.

4 Dříve, než začnete používat svou tlakovou myčku

EN

DA

NO

SV

FI

DE

FR

NL

IT

ES

PT

EL

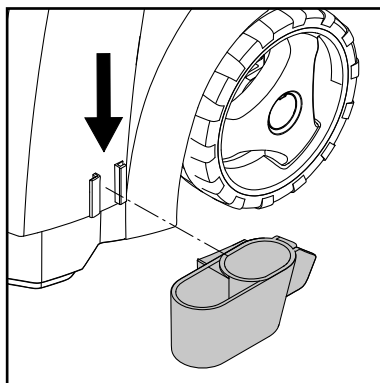
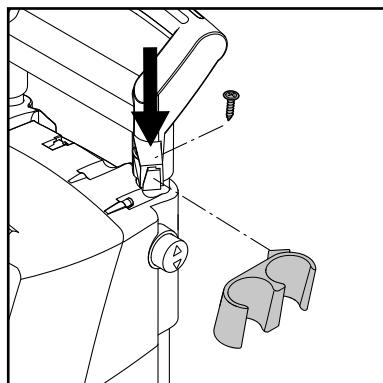
TR

CS

HU

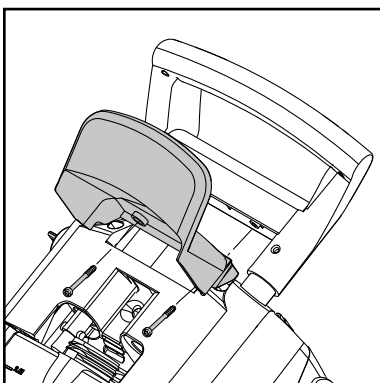
PL

4.1 Montáž držáků pro postřikový násadec



Připevněte na stroj držáky pro postřikový násadec.

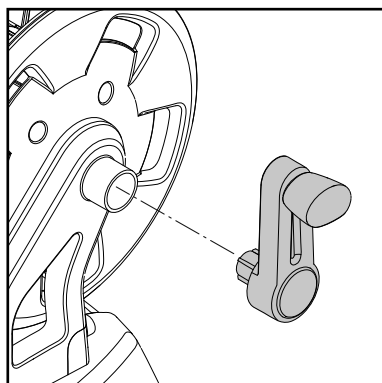
4.2 Montáž háku pro hadici (modely bez navijáku na hadice)



Namontujte hák pro hadici (14) na stroj (2 šrouby).

POZN.: hák hadice lze namontovat na přední i na zadní část. Přední polohu je třeba použít v případě, že výrobek se používá spolu se zvláštní skobou do zdi k uskladnění.

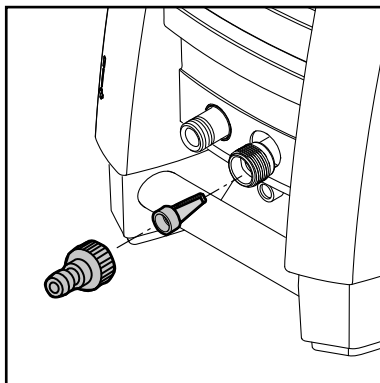
4.3 Montáž držadla hadicového navijáku (modely s hadicovým hákem)



Zaklapněte držadlo hadicového navijáku na držadlo vozíku (bez šroubů).

EN

4.4 Montáž rychlospojky



Našroubujte rychlospojku pevně na vstup vody (2).

POZN.: V přívodní trubce musí být vždy umístěn vstupní filtr, aby filtroval větší nečistoty, které by jinak poškodily ventily čerpadla.



Upozornění:
Pokud filtr nena-
montujete, bude
záruka neplatná.

DA

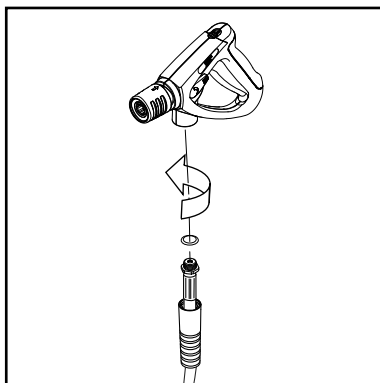
NO

SV

FI

DE

4.5 Vysokotlakou hadicí namontujte na postřikovač



1. Namontujte vysokotlakou hadicí (4) na postřikovač (7).

FR

NL

IT

ES

PT

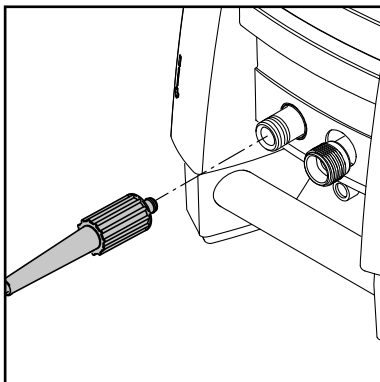
EL

5 Obsluha tlakové myčky

TR

CS

5.1 Připojení vysokotlaké hadice



Modely bez navijáku na hadice:

Namontujte tlakovou hadicí (4) na připojení pro vysokotlakou hadicí (3).

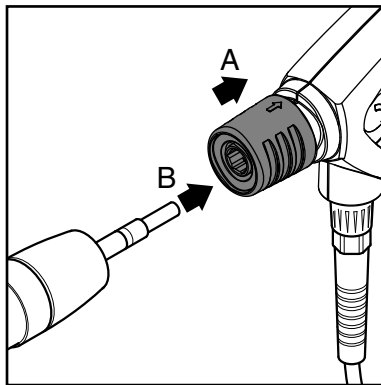
Použijte pouze jednu prodlužovací hadicí o max. délce 7 m.

Modely s hadicovým hákem:
Vysokotlakou hadicí úplně rozviňte.

HU

PL

5.2 Montáž trysek postřikovacího nástavce



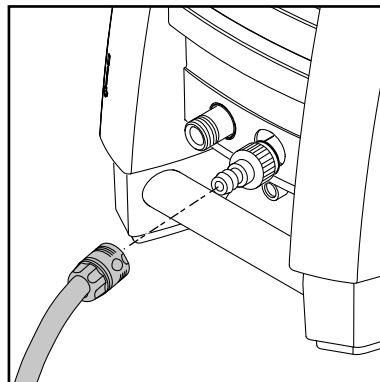
UPOZORNĚNÍ!

Před spojením trubkovitého stříkacího nástavce se stříkací pistolí je nutno vždy očistit vsuvku od případných nečistot.

1. Odtáhněte zpět modrou rukojeť (A) rychlospojky stříkací pistolé.
2. Vložte vsuvku postřikového nástavce (B) do spoje rychlospojky a uvolněním vraťte rukojeť zpět.
3. Tahem za postřikový nástavec (nebo jiné příslušenství) zkontrolujte, zda je bezpečně připojen ke stříkací pistolé.

5.3 Připojení vody

Pro tento účel je vhodná běžná zahradní hadice 1/2" o délce **min. 10 m** a **max. 25 m** dlouhá.



POZN.: Připojení k vodovodnímu řadu je třeba provést dle předpisů.

DŮLEŽITÉ! Používejte vodu pouze bez jakýchkoli nečistot.

Pokud existuje nebezpečí vtečení písku do vstupní vody (např. z vaší vlastní studny), je třeba namontovat další filtr.

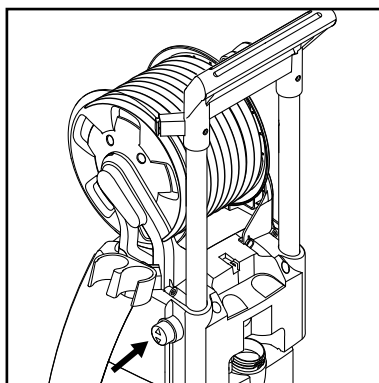
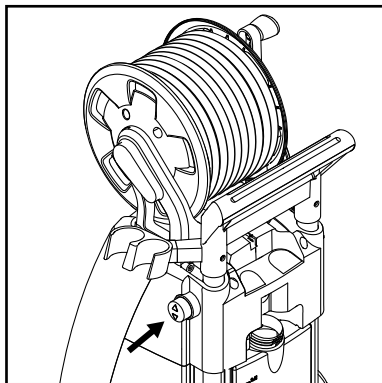
1. Než hadici připojíte ke stroji, nechte jí protékat vodu, aby do stroje nepronikl písek a nečistoty.



POZN.: Zkontrolujte, zda je ve vstupním potrubí vody osazen filtr a zda není zanesen.

2. K vodovodu připojte rychlospojku hadice (vstupní voda, max. tlak: 10 bar, max. teplota: 60°C).
3. Zapněte přívod vody.

5.4 Teleskopická rukojeť



Stroj je vybaven teleskopickou rukojetí. Chcete-li rukojeť povytáhnout nebo zasunout, stiskněte knoflík (16) a rukojeť posuňte nahoru nebo dolů. Když uslyšíte cvaknutí, je rukojeť na svém místě.

EN

DA

NO

SV

FI

DE

FR

NL

IT

ES

PT

EL

TR

CS

HU

PL

EN

DA

NO

SV

FI

DE

FR

NL

IT

ES

PT

EL

TR

CS

HU

PL

5.5 Spouštění a vypínání stroje (je-li připojen ke zdroji vody)



Na postřikový nástavec působí během provozu axiální tlak - proto jej vždy držte pevně oběma rukama. **DŮLEŽITÉ!:** **Miřte tryskou k zemi.**

1. Zkontrolujte, zda je stroj v horizontální poloze.
POZN.: Stroj nepokládejte do vysoké trávy!
2. Uvolněte pojistku spouštěče.
3. Aktivujte spouštěč stříkací rukojeti a nechte vodu téct, dokud neunikne veškerý vzduch z vysokotlaké hadice.
4. Otočte spínač start/stop (1) do polohy "I".
5. Aktivujte spouštěč stříkací pistole.

Vždy nastavujte vzdálenost a tudíž i tlak trysky na čistěný povrch.

5.6 Spouštění stroje (je-li připojen k otevřené nádobě (režim sání))

Myčka může brát vodu například z nádrže na dešťovou vodu. Hadice pro přívod vody nesmí být delší než cca 5 m.

Přesvědčete se, že nádrž s vodou není umístěna níže, než stroj.

Pokud voda obsahuje nečistoty, použijte externí filtr.

1. Ujistěte se, že je hadice na vodu zcela naplněná vodou, než ji připojíte ke stroji. Celou hadici umístěte do nádrže nebo kbelíku.

Stroj nepřikrývejte nebo neprovozujte v nedostatečně větraných prostorech!



POZN.: Pokud stroj 5 minut nepoužíváte, nebo jej necháte

o samotě, je třeba jej vypnout spínačem start/stop "O" (1):

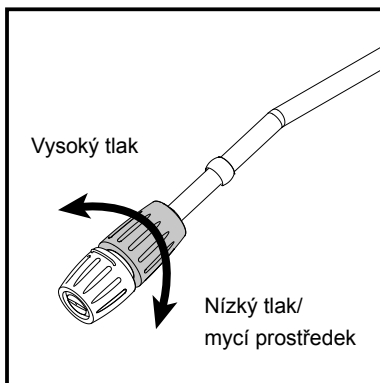
1. Otočte spínač start/stop (1) do polohy "O".
2. Odpojte elektrickou zástrčku ze zásuvky.
3. Uzavřete přívod vody a aktivujte spouštěč, aby se zmírnil tlak ve stroji.
4. Stříkací pistoli uzamkněte

Po uvolnění spouštěče stříkací pistole se stroj automaticky vypne. Stroj se spustí znovu, když stříkací pistoli opět aktivujete.

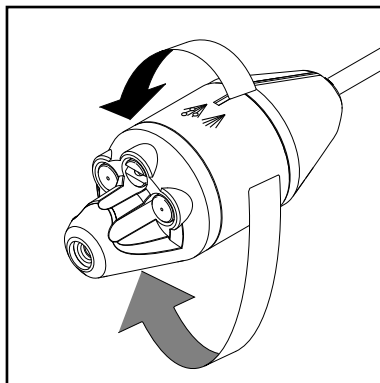
Abyste se vyvarovali vyliť vody, přívodní hadici ve vodě ohněte dolů, poté hadici připojte ke stroji pomocí rychlospojky a nakonec přívodní hadici na vodu narovnejte.

2. Odmontujte stříkací rukojeť, násadec a hubici.
3. Otočte spínačem start/stop do polohy „I“ a nechte vodu téct, dokud se hadice na vodu a čerpadlo neodvzdušní.
4. Namontujte stříkací rukojeť a poté násadec.

5.7 Regulace tlaku

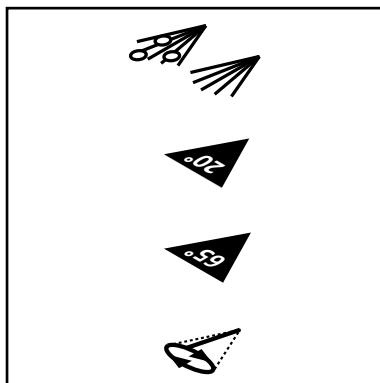


Trysce Flexopower Plus
Tlak lze regulovat na trysce Flexopower Plus.



Modely T a XT:

Stříkací násadec 4-v-1
Tlak lze regulovat u stříkacího násadce 4-v-1.



Nízký tlak / mycí prostředek

Tornado / vysoký tlak

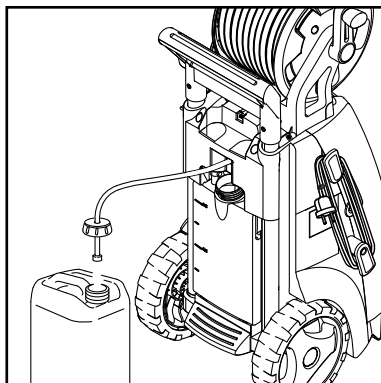
Široký úhel / vysoký tlak

Turbohammer / vysoký tlak

5.8 Provoz s čistícími prostředky

Použití čistících prostředků **NENÍ** povoleno, je-li použita prodlužovací hadice.

1. Naplňte nádobku čistícím prostředkem.
2. Namontujte trysku Flexopower Plus a nastavte ji na nízký tlak. Otočte tryskou



4-v-1 do pozice Nízký tlak / mycí prostředek (viz kapitola 5.7).

3. Nastavte regulátor dávkování (12) na požadované množství čistícího prostředku (0-5%).
4. Čistící prostředek nanášejte zespu a směrem nahoru.
5. Mycí prostředek nechte působit po dobu uvedenou na jeho obalu a pak plochu opláchněte čistou vodou nebo použijte kartáč.

Externí nádržka na čistící prostředek

1. Sejměte kryt se sací hadicí na nádobě s čistícím prostředkem.

EN

DA

NO

SV

FI

DE

FR

NL

IT

ES

PT

EL

TR

CS

HU

PL

EN

DA

NO

SV

FI

DE

FR

NL

IT

ES

PT

EL

TR

CS

HU

PL

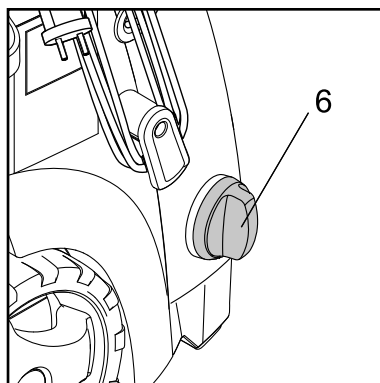
2. Namontujte kryt se sací hadicí na externí nádržku na čisticí prostředek.

Kryt je opatřen standardním závitem a je vhodný pro běžné nádoby s čisticími prostředky. Pokud nemá vaše nádoba

standardní závit, demontujte ze sací hadice filtr a sejměte kryt. Filtr vraťte na sací hadici.

Ze stroje lze vytáhnout zvláštní hadici na čisticí prostředek.

5.9 Regulace tlaku / množství vody



Pracovní tlak a množství vody lze regulovat na stroji otáčením knoflíku pro regulaci tlaku / množství vody (6).

6 Možnosti použití a pracovní postupy

6.1 Všeobecné

Účinného vysokotlakého čištění dosáhnete, pokud se budete řídit několika následujícími pokyny v kombinaci se svou vlastní zkušeností s konkrétními čisticími procesy. Účinnost myčky mohou zvýšit dobře zvolené doplňky a čisticí prostředky. Níže najdete několik základních informací o čištění.

6.1.1 Čisticí prostředek a pěna

Pěnu nebo čisticí prostředek je třeba nanášet na suché povrchy tak, aby se chemický prostředek dostal do přímého kontaktu s nečistotou. Čisticí prostředky se nanášejí zdola nahoru, např. u karoserie, aby nedocházelo ke vzniku „super čistých“ ploch, kde se čisticí prostředek shromažďuje ve vyšší koncentraci a stéká dolů. Před opláchnutím nechte čisticí prostředek působit několik minut, avšak nikdy jej nenechávejte na čištěném povrchu zaschnout. **POZN.:** Je důležité, aby čisticí prostředek nezaschl. Jinak může dojít k poškození čištěného povrchu.

6.1.2 Mechanický účinek

Aby se porušily odolné vrstvy nečistot, je někdy zapotřebí způsobit mechanicky. Tento doplňkový účinek zajišťují speciální mycí kartáče, které odstraňují zažranou špínu, provozní nečistoty a podobně.

7 Po použití tlakové myčky

EN

DA

NO

SV

FI

DE

FR

NL

IT

ES

PT

EL

TR

CS

HU

PL

7.1 Skladování myčky



Stroj je třeba uskladnit v nemrzoucích prostorách! Před uskladněním stroje se ujistěte, že se v čerpadle, hadici a ostatních dílech nenachází zbytky vody:

1. Vypněte motor (otočný spínač (1) do polohy **O**) a odmontujte přírodní hadici a ostatní doplňky.
2. Zapněte znovu motor a aktivujte spouštěč. Nechte stroj běžet, dokud všechna voda nevyteče z postřikovače.
3. Zastavte stroj, vytáhněte zástrčku ze zásuvky. Elektrický kabel omotejte okolo háků na boční straně stroje.
4. Rozpojte stříkací rukojeť a násadec.

5. **Modely bez navijáku na hadice:** Odpojte tlakovou hadici, srolujte ji a uschovejte.

Modely s hadicovým hákem: Tlakovou hadici omotejte na buben.

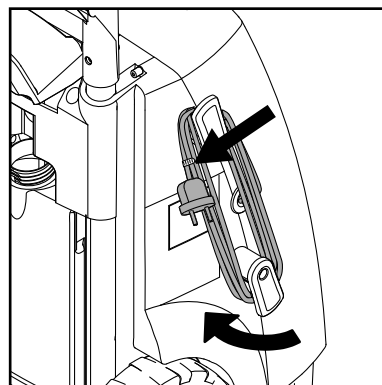
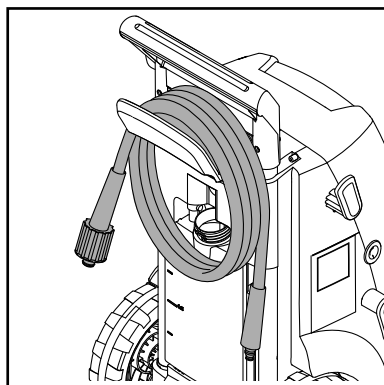
6. Postřikovač, hubice a další příslušenství umístěte na držáky na stroji.

Pokud by byl stroj omylem vystaven mrazu, nechte ho rozmraznout a zkontrolujte, zda není poškozený.

ZMRZLÝ STROJ NIKDY NEZAPÍNEJTE.

Na škody způsobené mrazem se záruka nevztahuje!

7.2 Svinutí elektrického kabelu a vysokotlaké hadice



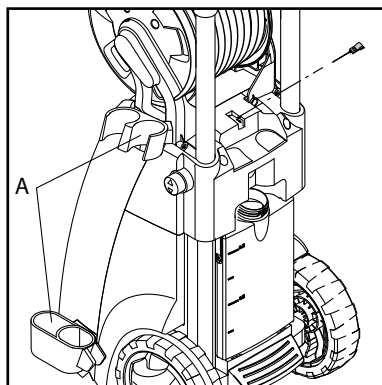
Aby nedošlo k nehodě, je třeba vždy pečlivě navinout jak elektrický kabel, tak vysokotlakou

hadici.

1. Naviňte elektrický kabel na příslušné háčky. Vestavěné pouto pro spolehlivé přidržení. Elektrický kabel lze uvolnit otočením dolního háku

2. Vysokotlaká myčka se dodává ve dvou verzích: A) s hákem pro uložení vysokotlaké hadice (14) - B) s bubnem pro navijení hadice (13).

7.3 Skladování doplňků



Standardní doplňky (stříkací pistole, postřikový nástavec a nástroj k čištění trysky) lze uložit na myčku.

EN

8 Údržba

DA

NO

SV

FI

DE

FR

NL

IT

ES

PT

EL

TR

CS

HU

PL



VAROVÁNÍ Elektrickou zástrčku před údržbou nebo čištěním vždy vytáhněte ze zásuvky.

Pro zajištění dlouhé a bezproblémové životnosti dodržujte laskavě následující rady:

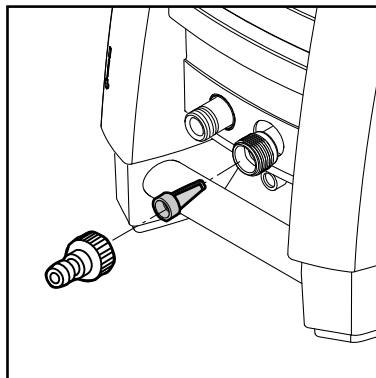
- Před montáží vypláchněte hadici, vysokotlakou hadici, postřikový nástavec a doplňky.

- Z konektorů očistěte prach a písek.
- Vyčistěte trysky.

Jakékoli opravy musí vždy provádět autorizovaná dílna s originálními náhradními díly.

8.1 Čištění vstupního filtru vody

Vodní filtr na vstupu čistěte pravidelně jednou měsíčně

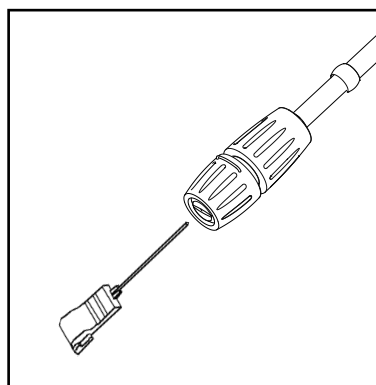


nebo častěji podle použití. Opatrně uvolněte filtr kombinovanými kleštěmi a vyčistěte jej. Dříve, než jej namontujete zpět, zkontrolujte, zda je celistvý.

Uvnitř v přívodní trubce musí být vždy umístěný vstupní filtr, aby filtroval různé nečistoty, které by jinak poškodily ventily čerpadla.

Upozornění: Pokud filtr nena-
montujete, bude záruka platná.

8.2 Čištění trysky



Zanesení trysky způsobuje příliš vysoký tlak v čerpadle. Proto je třeba provádět čištění ihned.

1. Vypněte stroj a odpojte trysku.
2. Vyčistěte trysky. **DŮLEŽITÉ!** Čisticí nástroj (11) se smí použít pouze je-li tryska odpojená!
3. Trysku propláchněte opačným směrem vodou.

8.3 Čištění otvorů stroje

Stroj je třeba udržovat v čistotě, aby chladicí vzduch mohl proudit volně průduchy.

8.4 Mazání spojovacích článků

K zajištění snadného spojení a toho, aby těsnící kroužky nevysychaly, je třeba pravidelně mazat spojovací články.

9 Odstraňování poruch

Aby nedocházelo ke zbytečnému zklamání, je třeba před kontaktováním servisní organizace Nilfisk-zkontrolovat následující:

Příznak	Příčina	Doporučené jednání
Stroj nelze spustit	Stroj není zapojen v síti. Vadná zásuvka Vypálená pojistka Vadný prodlužovací kabel	Zapojte stroj. Vyzkoušejte jinou zásuvku. Vyměňte pojistku. Vypněte ostatní stroje. Vyzkoušejte bez prodlužovacího kabelu.
Kolísavý tlak	Čerpadlo nasává vzduch Ventily jsou špinavé, opotřebované nebo zanesené Opotřebované těsnění čerpadla	Zkontrolujte těsnost hadic a při-pojení. Vyčistěte a vyměňte nebo kontaktujte místního distributora Nilfisk. Vyčistěte a vyměňte nebo kontaktujte míst- ního distributora Nilfisk.
Motor bzučí	Nízké napětí nebo nízká teplota	Aktivujte spouštěč stříkáci pistole.
Stroj se zastavuje	Vypálená pojistka Nesprávné napětí v síti Tepelný snímač aktivován Tryska částečně zanesená	Vyměňte pojistku. Vypněte ostatní stroje. Zkontrolujte, zda napětí v síti odpovídá údajům na továrním štítku. Nechte myčku 5 minut chladnout. Vyčistěte trysku (viz kapitola 7.2)
Spálená pojistka	Pojistka příliš malá	Vyměňte za pojistku silnější než je jmeno- vitá hodnota proudu stroje. Zkuste použít stroj bez prodlužovacího kabelu.
Stroj pulsuje	Vzduch ve vstupní hadici/ čerpadle Nedostatečný přívod vody z vodovodního řadu Tryska částečně zanesená Zanesený vodní filtr Zauzlená hadice	Nechte stroj běžet s otevřeným spouštěčem, dokud r se neobnoví normální provozní tlak. Zkontrolujte, zda přívod vody odpovídá požadovaným údajům (viz tovární štítek) POZN.! Nepoužívejte dlouhé, tenké hadice (min. 1/2") Vyčistěte trysku (viz kapitola 7.2) Vyčistěte filtr (viz kapitola 7.1) Hadici narovnejte.
Stroj se často spouští a vypíná sám od sebe	Čerpadlo/stříkáci pistole netěsní	Kontaktujte nejbližší servis Nilfisk Centre.
Stroj se spustí, ale voda nevytéká	Čerpadlo/hadice nebo příslušenství jsou zamrzlé Bez přívodu vody Zanesený vodní filtr Zanesená tryska	Počkejte, než čerpadlo/hadice/příslušenství rozmrznou. Připojte přívod vody. Vyčistěte filtr (viz kapitola 7.1) Vyčistěte trysku (viz kapitola 7.2)
Tlak v čerpadle klesá	Tlačítko pro regulaci tlaku. / množství vody nesprávně nastaveno.	Nastavte tlačítko na správný provozní tlak.

V případě jiných potíží než jsou výše uvedené kontaktujte laskavě svého místního distributora firmy Nilfisk.

EN

DA

NO

SV

FI

DE

FR

NL

IT

ES

PT

EL

TR

CS

HU

PL

EN

10 Další informace

DA

NO

10.1 Záruční podmínky

Na záruku a ručení se vztahují naše všeobecné prodejní a dodací podmínky.

Změny dané technickými inovacemi vyhrazeny.

SV

FI

11 Hlavní technická data

DE

FR

NL

IT

ES

PT

EL

TR

CS

HU

PL

Typ		MC 2C-60/380	MC 2C-120/520 T	MC 2C-120/520 XT	MC 2C-140/610 XT	MC 2C-140/610 P	MC 2C-150/650	MC 2C-150/650 (KR)	MC 2C-150/650 XT
Jmenovitý tlak	bar/MPa	69/6,9	120/12	120/12	140/14	140/14	150/16	150/15	150/15
Působení čištění	kg/síla	2	2,2	2,2	2,5	2,5	2,9	2,9	2,9
Objem vody	Q _{max} / QIEC l/min.	-/2,4 gallon	8,6/7,8	8,6/7,8	10,2/9,0	10,2/9,0	10,2/9,5	10,2/9,5	10,2/9,5
Napětí/fáze/frekvence/proud	V/fáze/ Hz/A	115/1/ 60/15	230/1/ 50/10	230/1/ 50/10	230/1/ 50/12,6	230/1/ 50/12,6	230/1/ 50/14,5	230/1/ 60/14,5	230/1/ 50/14,5
Max. teplota vody	°C	60	60	60	60	60	60	60	60
Kabel	m	5	5	5	5	5	5	5	5
Čerpadlo	otáčky/ min	3400	2800	2800	2800	2800	2800	3400	2800
Velikost trysky	1/8"	475	350	350	370	0.370	0.370	0.370	0.370
Hladina hluku	dB(A)	77,4	76,1	76,1	77,4	77,4	73,5	79,7	79,7
Zaručená hladina intenzity hluku	dB(A)	92	91	91	92	92	88	94	94
Vibrace (ISO 5349)	m/s ²	< 2,5	< 2,5	< 2,5	< 2,5	< 2,5	< 2,5	< 2,5	< 2,5
Hmotnost	kg	28,1	27,1	27,1	28,1	28,1	28,1	26,3	28,1

12 Prohlášení

Společnost

Nilfisk A/S
Kornmarksvej 1
DK-2605 Broendby
DÁNSKO

tímto výhradně prohlašuje, že výrobek:

Výrobek	Popis	Typ
HPW – Consumer	115 / 230 V 1~, 50 / 60 Hz, IPX5	MC 2C-60/380, MC 2C-120/520 T, MC 2C-120/520 XT, MC 2C-140/610 XT, MC 2C-140/610 P, MC 2-C-150/650, MC 2C-150/650 XT

je ve shodě s následujícími normami:

ID a verze	Název
EN 60335-1:2012+A11:2014	Elektrické spotřebiče pro domácnost a podobné účely - Bezpečnost - Část 1: Obecné požadavky
EN 60335-2-79:2012	Elektrické spotřebiče pro domácnost a podobné účely - Bezpečnost - Část 2-79: Zvláštní požadavky na vysokotlaké a parní čisticí stroje
EN 55014-1:2006+A1:2009 +A2:2011	Elektromagnetická kompatibilita - Požadavky na spotřebiče pro domácnost, elektrické nářadí a podobné přístroje - Část 1: Emise
EN 55014-2:1997+A1:2001 +A2:2008	Elektromagnetická kompatibilita - Požadavky na spotřebiče pro domácnost, elektrické nářadí a podobné přístroje - Část 2: Odolnost - Norma skupiny výrobků
EN 61000-3-11:2000	Elektromagnetická kompatibilita (EMC) - Část 3-11: Meze - Omezování změn napětí, kolísání napětí a flikru v rozvodných sítích nízkého napětí pro zařízení se jmenovitým fázovým proudem ≤ 75 A, které není předmětem podmíněného připojení
EN 50581:2012	Technická dokumentace k posuzování elektrických a elektrotechnických výrobků z hlediska omezování nebezpečných látek

Podle ustanovení:

Směrnice pro stroje 2006/42/ES
Směrnice 2004/108/ES pro elektromagnetickou kompatibilitu → duben 20, 2016 → 2014/30/EC
Směrnice RoHS 2011/65/ES

Směrnice o emisích hluku 2000/14/ES – postup hodnocení shody podle Přílohy V.

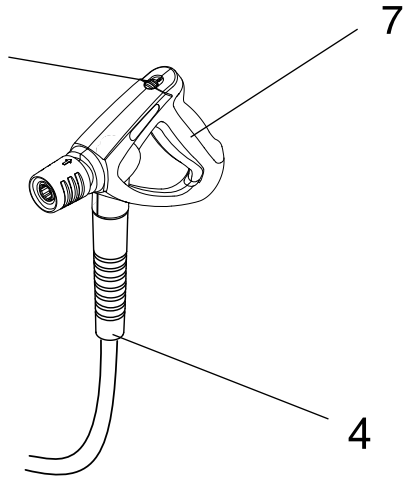
Dodržení požadavků na emise harmonického proudu jsou zdokumentovány v TCF (konstrukční a výrobní dokumentace)

Hladina akustického tlaku: 73-80 dB(A); Zaručená hladina akustického výkonu: 88-94 dB(A)

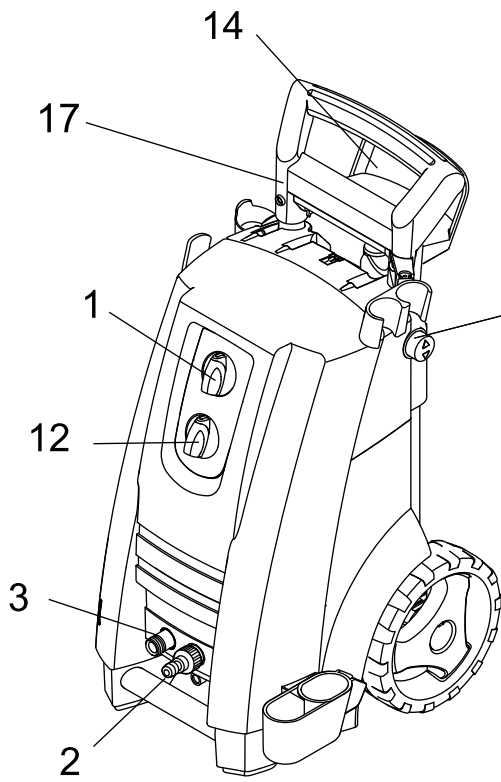
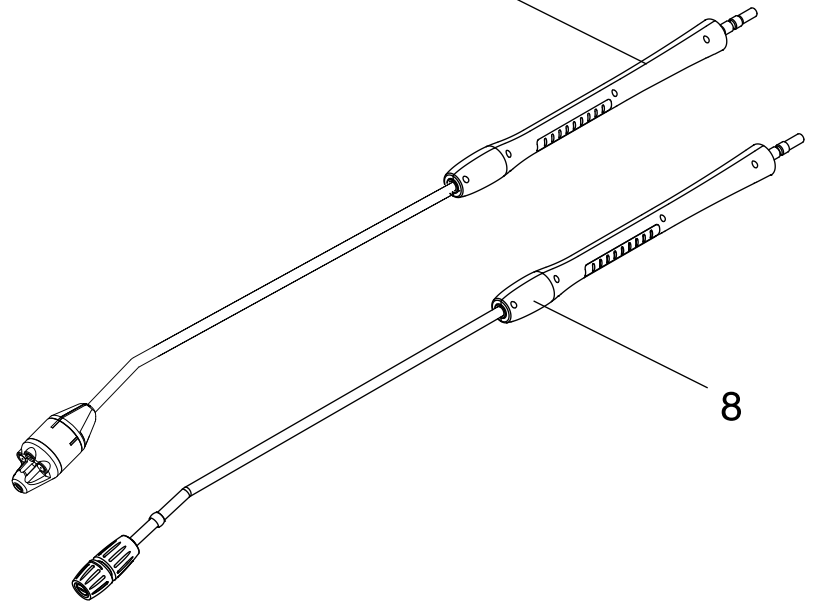
Hadsund 2015-12-01 Anton Sørensen
Senior Vice President – Global Operations
R&D – Vacuum Cleaners and High Pressure Washers

Místo	Datum	Název a funkce	Podpis
-------	-------	----------------	--------

7a

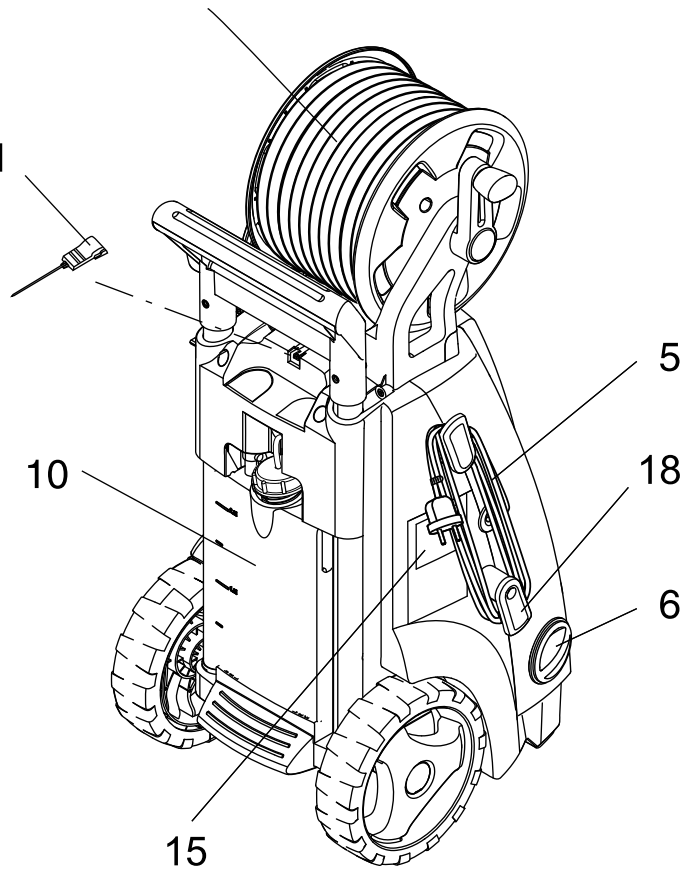


9



13

11





HEAD QUARTER

DENMARK

Nilfisk A/S
Kornmarksvej 1
DK-2605 Brøndby
Tel.: (+45) 4323 8100
www.nilfisk.com

SALES COMPANIES

ARGENTINA

Nilfisk srl.
Edificio Central Park
Herrera 1855, 6th floor/604
Ciudad de Buenos Aires
Tel.: (+54) 11 6091 1571
www.nilfisk.com.ar

AUSTRALIA

Nilfisk Pty Ltd
Unit 1/13 Bessemer Street
Blacktown NSW 2148
Tel.: (+61) 2 98348100
www.nilfisk.com.au

AUSTRIA

Nilfisk GmbH
Metzgerstrasse 68
5101 Bergheim bei Salzburg
Tel.: (+43) 662 456 400 90
www.nilfisk.at

BELGIUM

Nilfisk n.v.-s.a.
Riverside Business Park
Boulevard Internationalelaan 55
Bâtiment C3/C4 Gebouw
Bruxelles 1070
Tel.: (+32) 14 67 60 50
www.nilfisk.be

BRAZIL

Nilfisk do Brasil
Av. Eng. Luis Carlos Berrini, 550
40 Andar, Sala 03
SP - 04571-000 Sao Paulo
Tel.: (+11) 3959-0300 / 3945-4744
www.nilfisk.com.br

CANADA

Nilfisk Canada Company
240 Superior Boulevard
Mississauga, Ontario L5T 2L2
Tel.: (+1) 800-668-8400
www.nilfisk.ca

CHILE

Nilfisk S.A. (Comercial KCS Ltda)
Salar de Llamara 822
8320000 Santiago
Tel.: (+56) 2684 5000
www.nilfisk.cl

CHINA

Nilfisk
4189 Yindu Road
Xinzhuan Industrial Park
201108 Shanghai
Tel.: (+86) 21 3323 2000
www.nilfisk.cn

CZECH REPUBLIC

Nilfisk s.r.o.
VGP Park Horní Počernice
Do Čertous 1/2658
193 00 Praha 9
Tel.: (+420) 244 090 912
www.nilfisk.cz

DENMARK

Nilfisk Danmark A/S
Industrivej 1
Hadsund, DK-9560
Tel.: 72 18 21 20
www.nilfisk.dk

FINLAND

Nilfisk Oy Ab
Koskelontie 23 E
02920 Espoo
Tel.: (+358) 207 890 600
www.nilfisk.fi

FRANCE

Nilfisk SAS
26 Avenue de la Baltique
Villebon sur Yvette
91978 Courtabouef Cedex
Tel.: (+33) 169 59 87 00
www.nilfisk.fr

GERMANY

Nilfisk GmbH
Guido-Oberdorfer-Straße 2-10
89287 Bellenberg
Tel.: (+49) (0)7306/72-444
www.nilfisk.de

GREECE

Nilfisk A.E.
Αναπαύσεως 29
Κορωπί T.K. 194 00
Tel.: (30) 210 9119 600
www.nilfisk.gr

HOLLAND

Nilfisk B.V.
Versterkerstraat 5
1322 AN Almere
Tel.: (+31) 036 5460760
www.nilfisk.nl

HONG KONG

Nilfisk Ltd.
2001 HK Worsted Mills
Industrial Building
31-39, Wo Tong Tsui St.
Kwai Chung, N.T.
Tel.: (+852) 2427 5951
www.nilfisk.com

HUNGARY

Nilfisk Kft.
II. Rákóczi Ferenc út 10
2310 Szigetszentmiklós-Lakihegy
Tel.: (+36) 24 475 550
www.nilfisk.hu

INDIA

Nilfisk India Limited
Pramukh Plaza, 'B' Wing, 4th floor, Unit
No. 403
Cardinal Gracious Road, Chakala
Andheri (East) Mumbai 400 099
Tel.: (+91) 22 6118 8188
www.nilfisk.in

IRELAND

Nilfisk
1 Stokes Place
St. Stephen's Green
Dublin 2
Tel.: (+35) 3 12 94 38 38
www.nilfisk.ie

ITALY

Nilfisk SpA
Strada Comunale della Braglia, 18
26862 Guardamiglio (LO)
Tel.: (+39) (0) 377 414021
www.nilfisk.it

JAPAN

Nilfisk Inc.
1-6-6 Kita-shinyokohama, Kouhoku-ku
Yokohama, 223-0059
Tel.: (+81) 45548 2571
www.nilfisk.com

MALAYSIA

Nilfisk Sdn Bhd
Sd 33, Jalan KIP 10
Taman Perindustrian KIP
Sri Damansara
52200 Kuala Lumpur
Tel.: (60) 3603 627 43 120
www.nilfisk.com

MEXICO

Nilfisk de Mexico, S. de R.L. de C.V.
Pirineos #515 Int.
60-70 Microparque
Industrial WSantiago
76120 Queretaro
Tel.: (+52) (442) 427 77 00
www.nilfisk.com

NEW ZEALAND

Nilfisk Limited
Danish House
6 Rockridge Avenue
Penrose, Auckland 1061
Tel.: (+64) 9526 3890
www.nilfisk.com.au

NORWAY

Nilfisk AS
Bjørnerudveien 24
1266 Oslo
Tel.: (+47) 22 75 17 80
www.nilfisk.no

PERU

Nilfisk S.A.C.
Calle Boulevard 162, Of. 703, Lima 33-
Perú
Lima
Tel.: (511) 435-6840
www.nilfisk.com

POLAND

Nilfisk Sp. Z.O.O.
Millenium Logistic Park
ul. 3 Maja 8, Bud. B4
05-800 Pruszków
Tel.: (+48) 22 738 3750
www.nilfisk.pl

PORTUGAL

Nilfisk Lda.
Sintra Business Park
Zona Industrial Da Abrunheira
Edificio 1, 1º A
P2710-089 Sintra
Tel.: (+351) 21 911 2670
www.nilfisk.pt

RUSSIA

Nilfisk LLC
Vyatskaya str. 27, bld. 7/1st
127015 Moscow
Tel.: (+7) 495 783 9602
www.nilfisk.ru

SINGAPORE

Den-Sin
22 Tuas Avenue 2
639453 Singapore
Tel.: (+65) 6268 1006
www.densin.com

SLOVAKIA

Nilfisk s.r.o.
Bancikovej 1/A
SK-821 03 Bratislava
Tel.: (+421) 910 222 928
www.nilfisk.sk

SOUTH AFRICA

WAP South Africa
12 Newton Street
Spartan 1630
Tel.: (+27) 11 975 7060
www.wap.com.za

SOUTH KOREA

Nilfisk Korea
3F Duksoo B/D, 317-15
Sungsoo-Dong 2Ga
Sungdong-Gu, Seoul
Tel.: (+82) 2497 8636
www.nilfisk.co.kr

SPAIN

Nilfisk S.A.
Torre d'Ara,
Passeig del Rengle, 5 Plta. 10ª
08302 Mataró
Tel.: (34) 93 741 2400
www.nilfisk.es

SWEDEN

Nilfisk AB
Taljegårdsgatan 4
431 53 Mölndal
Tel.: (+46) 31 706 73 00
www.nilfisk.se

SWITZERLAND

Nilfisk AG
Ringstrasse 19
Kircheberg/Industri Stelz
9500 Wil
Tel.: (+41) 71 92 38 444
www.nilfisk.ch

TAIWAN

Nilfisk Ltd
Taiwan Branch (H.K)
No. 5, Wan Fang Road
Taipei
Tel.: (+88) 6227 00 22 68
www.nilfisk.tw

THAILAND

Nilfisk Co. Ltd.
89 Soi Chokechai-Ruammitr
Viphavadee-Rangsit Road
Ladyao, Jatuchak, Bangkok 10900
Tel.: (+66) 2275 5630
www.nilfisk.co.th

TURKEY

Nilfisk A.S.
Serifali Mh. Bayraktar Bulv. Sehit Sk. No:7
Ümraniye, 34775 Istanbul
Tel.: +90 216 466 94 94
www.nilfisk.com.tr

UNITED ARAB EMIRATES

Nilfisk Middle East Branch
SAIF-Zone
P.O. Box 122298
Sharjah
Tel.: (+971) (0) 655-78813
www.nilfisk.com

UNITED KINGDOM

Nilfisk Ltd.
Nilfisk House, Bowerbank Way
Gilwilly Industrial Estate, Penrith
Cumbria CA11 9BQ
Tel.: (+44) (0) 1768 868995
www.nilfisk.co.uk

UNITED STATES

Nilfisk Inc.
14600 21st Avenue North
Plymouth, MN-55447
Tel.: (+1) 800-989-2235
www.nilfisk.com

VIETNAM

Nilfisk Vietnam
No. 51 Doc Ngu Str.
P. Vinh Phúc, Q.Ba Dinh
Hanoi
Tel.: (+84) 761 5642
www.nilfisk.com